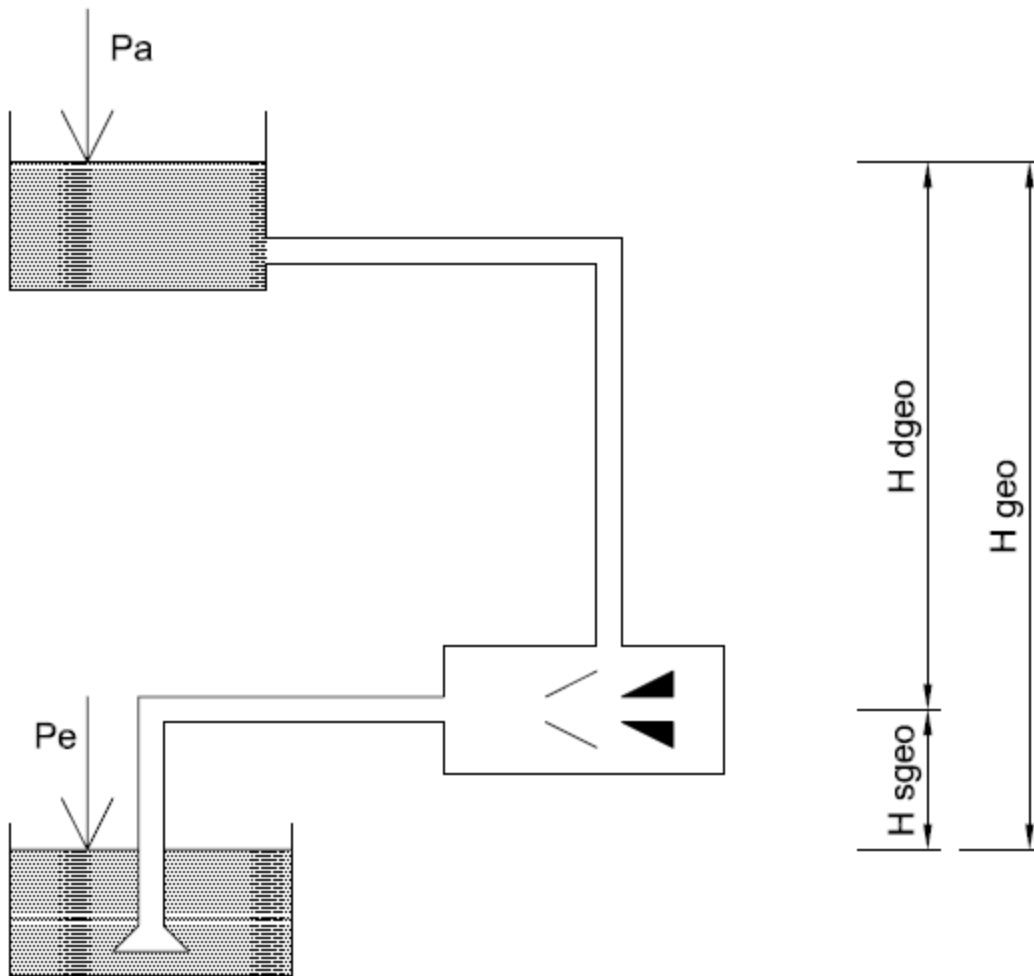


Pumpenanlagen

Wirkprinzip einer Pumpenanlage



Geodätische Förderhöhe

$$H_{geo} = H_{sgeo} + H_{dgeo}$$

Förderhöhe (und Anlagenhöhe oder Nutzförderhöhe)

$$H = H_{geo} + H_v + \frac{P_a - P_e}{\rho \times g}$$

H_v = Widerstandshöhe (Verluste durch Einbauteile)

P_a = Druck Ausgang

P_e = Druck Eingang

ρ = Dichte des Fördermediums

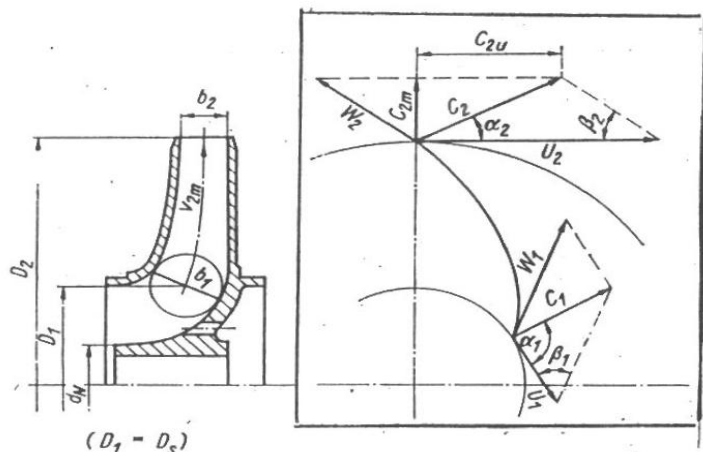
Geschwindigkeitsdreieck

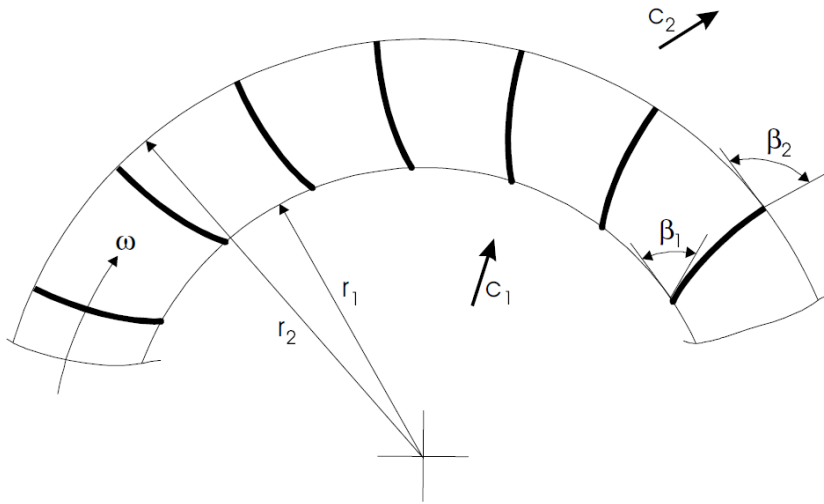
(auch Impulsdreieck)

Kontrollebene

1. Laufradeintritt

2. Laufradaustritt





Volumenstromberechnung:

$$\dot{V} = \pi \times d_1 \times b_1 \times cm_1$$

$$\dot{V} = \pi \times d_2 \times b_2 \times cm_2$$

\dot{V} = Volumenstrom m³/s

d = Laufraddurchmesser m
(100mm = 0,1m)

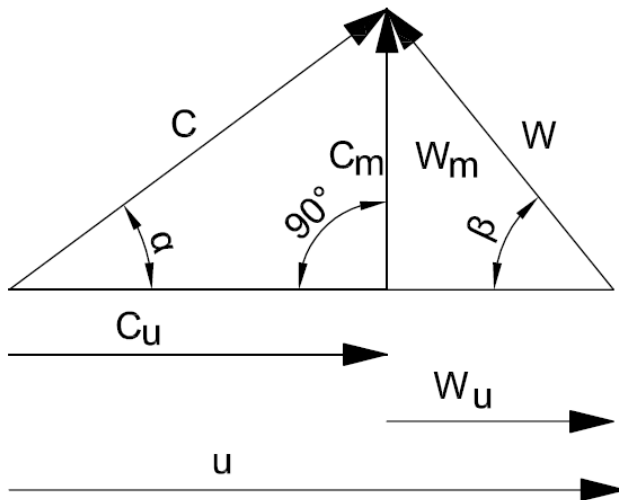
b = Laufradbreite m
(10mm = 0,01m)

cm = Meridiangeschwindigkeit m/s

Index 1 = Innendurchmesser

Index 2 = Außendurchmesser

Geschwindigkeitsdreieck (allgemein)



Geschwindigkeit

u = Umfangsgeschwindigkeit

c = Absolutgeschwindigkeit
Ein/Austrittsgeschwindigkeit

w = Relativgeschwindigkeit

w_u = Relativumfangsgeschwindigkeit

c_u = Umfangskomponente der
Absolutgeschwindigkeit

c_m/w_m = Meridiangeschwindigkeit

α, β - Winkel zwischen der
Geschwindigkeiten

Berechnungsformeln

$$c_u = c \times \cos \alpha$$

$$u = c_u + w_u$$

$$u = \pi \times d \times n$$

$$w_u = w \times \cos \beta$$

$$c_m = c \times \sin \alpha$$

$$n = \text{Umdrehung s}^{-1}$$

$$c_m = w_m = \frac{\dot{V}}{A} = \frac{\dot{V}}{2 \times r \times \pi \times b}$$

$$w_m = w \times \sin \beta$$

$$w = \sqrt{w_m^2 + w_u^2}$$

$$\tan \alpha = \frac{c_m}{c_u}$$

$$\tan \beta = \frac{w_m}{w_u}$$

$$\sin \beta = \frac{w_m}{w}$$

Rechnung mit Gegenwinkel (möglichst vermeiden)

1. mit der Sinusfunktion

$$\sin \beta = \sin(180^\circ - \beta) = \sin \beta$$

Das heißt keine Änderung

2. mit der Kosinus Funktion

$$\cos \beta = -\cos(180^\circ - \beta) = \cos \beta$$

Das heißt Zahlenwert bleibt gleich, aber das Vorzeichen ändert sich, also auch die Geschwindigkeitsrichtung

Beispiel: Geschwindigkeitsdreieck

Kreiselpumpe

$\dot{V} = 0,04 \text{ m}^3/\text{s}$ $n = 1450 \text{ min}^{-1}$

$r_1 = 65 \text{ mm}$

$\alpha_1 = 90^\circ$

$b_1 = 40 \text{ mm}$

$r_2 = 130 \text{ mm}$

$\alpha_2 = 32^\circ$

$b_2 = 20 \text{ mm}$

$u = \pi \times d \times n = 3,14 \times 0,13 \times 1450/60 = 9,86 \text{ m/s}$ **= 19,73 m/s**

$c_m = w_m = \frac{\dot{V}}{A} = \frac{\dot{V}}{2 \times r \times \pi \times b} = \frac{0,04}{2 \times 0,065 \times 3,14 \times 0,04} = 2,45 \text{ m/s}$ **= 2,45 m/s**

Ist $\alpha = 90^\circ$ so ist $c = c_m$ und $c_u = 0$. Das kann auch errechnet werden.

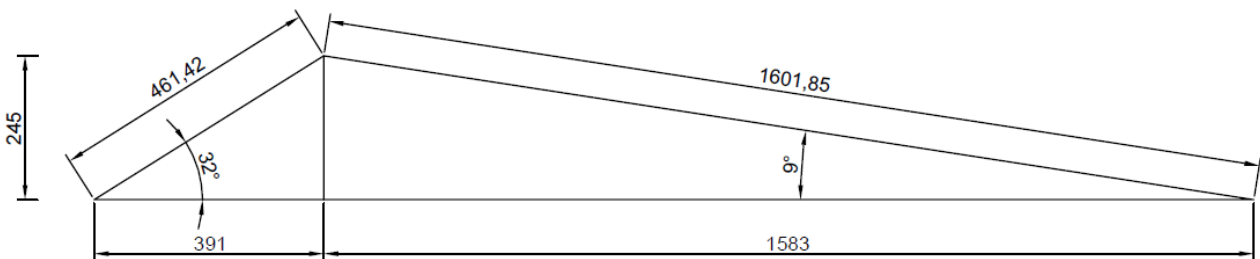
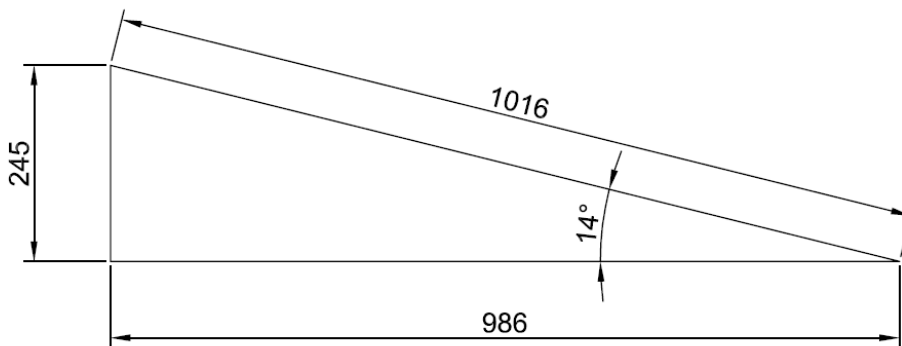
$(c_m = c \times \sin \alpha)$ $c = \frac{c_m}{\sin \alpha} = \frac{2,45}{\sin 90^\circ} = 2,45 \text{ m/s}$ **= 4,62 m/s**

$c_u = c \times \cos \alpha$ $c_u = 2,45 \times \cos 90^\circ = 0 \text{ m/s}$ **= 3,91 m/s**

$(u = c_u + w_u)$ $w_u = u - c_u = 9,86 - 0 = 9,86 \text{ m/s}$ **= 15,83 m/s**

$w = \sqrt{w_m^2 + w_u^2} = \sqrt{2,45^2 + 9,86^2} = 10,16$ **= 16,01 m/s**

$(w_m = w \times \sin \beta)$ $\sin \beta = \frac{w_m}{w} = \frac{2,45}{10,16} = 13,95^\circ \sim 14^\circ$ **= 8,8^\circ**



Kreiselpumpen (Turbomaschinen)

Wirkliche Förderhöhe

-abhängig von der Schaufeln und den hydraulischen Wirkungsgrad

$$H = \eta_{hy} \times K \times H_{th\infty}$$

H = wirkliche Förderhöhe

$H_{th\infty}$ = theoretische Förderhöhe

η_{hy} = hydraulischer Wirkungsgrad 0,75 bis 0,95 (berücksichtigt Verluste beim An/Ab/und Durchströmen des Laufrades, sowie Stoß-, Reibungs-, Wirbel- und Abreißverluste der Strömung)

K = Minderleistungsfaktor (abhängig von der Schaufelzahl und der Laufradgeometrie)

Kennzahlen

Folgende Hauptparameter werden zu Kennzahlen verknüpft:

-Nutzförderhöhe	H (m)
-Förderstrom	\dot{V} (m ³ /s)
-Antriebsdrehzahl	
-größter Laufraddurchmesser	d_2 (m)
-wirkliche Drehzahl	n (min)
-Druckzahl	Ψ
-spezifische Drehzahl	n_q

1.spezifische Drehzahl n_q

Wichtig Eingabe in obigen Dimensionen

$$n_q = \frac{n\sqrt{\dot{V}}}{\sqrt[4]{H^3}}$$

Kennzahl des Laufrads einer geometrisch ähnliche Pumpe, die so bemessen ist, daß sie bei der Förderhöhe von 1 m ein Förderstrom von 1 m³ fördert.

2.Druckzahl Ψ (auch Energiedifferenzzahl)

$$\Psi = \frac{2 \times g \times h}{u_2^2}$$

h (m)
g (9,81)

Ausgangs-Umfangsgeschwindigkeit u (m/s)

3.Lieferzahl φ

$$\varphi = \frac{4 \times \dot{V}}{\pi^2 \times d_2^3 \times n}$$

\dot{V} (m³/min) oder (m³/s)
n (min) oder (s)

Außendurchmesser des Laufrads d (m)

Verhältnis des Nutzförderstroms zu einem Volumenstrom der mit der Geschwindigkeit u_2 durch die Kreisfläche mit dem Durchmesser d_2 strömen würde.

t.kapfer@htk-doebeln.de